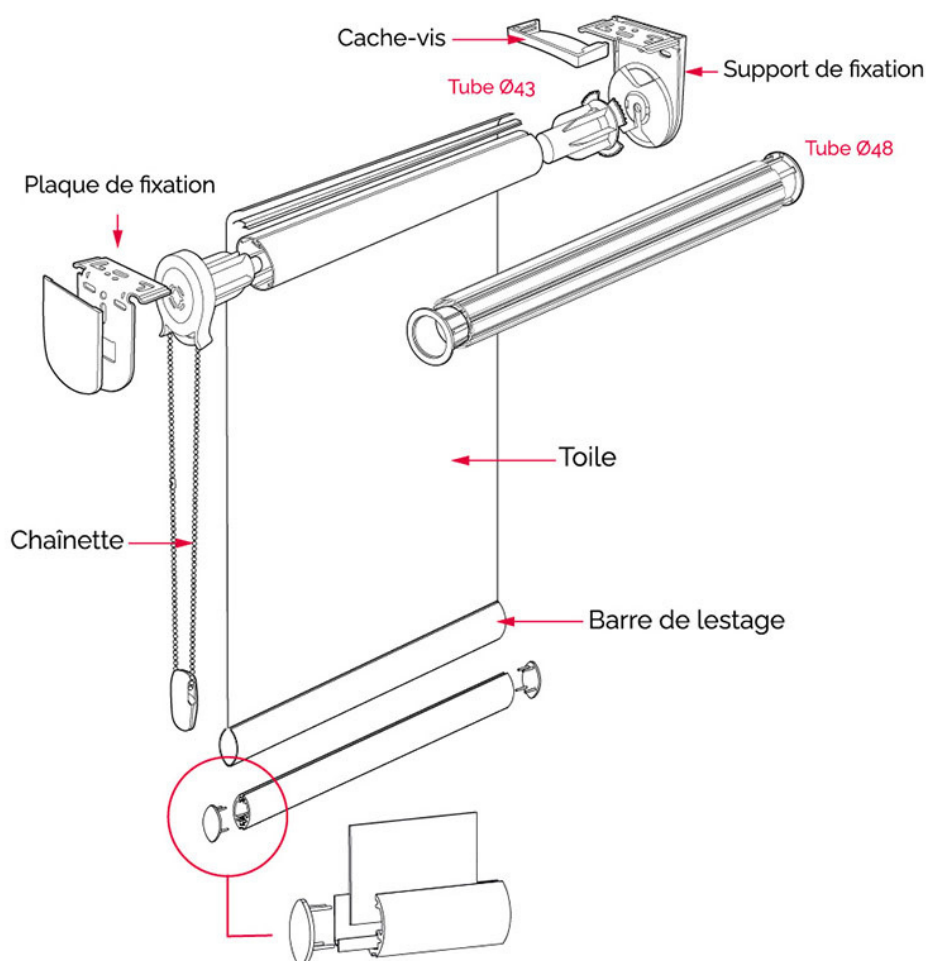




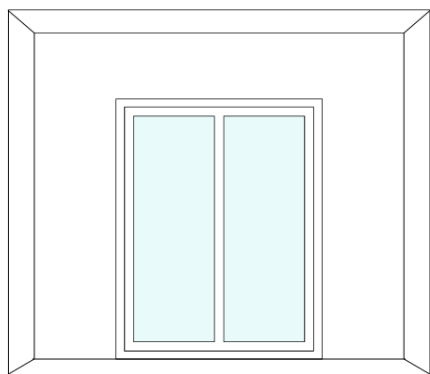
## STORE D'INTÉRIEUR A ENROULEMENT



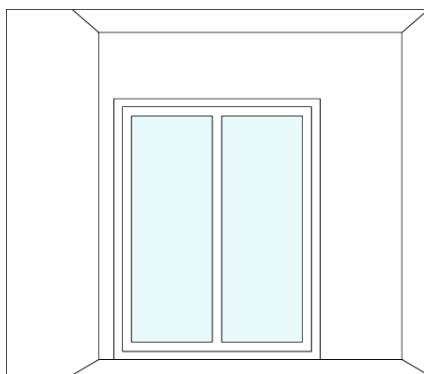
- La largeur indiquée est la largeur totale du store (support inclus). En revanche, la largeur de la toile sera inférieure d'environ 5cm (soit 2,5cm de chaque côté).
- La hauteur indiquée correspond à la hauteur totale du store une fois que celui-ci est complètement descendu.

## MESURE DE LA LARGEUR

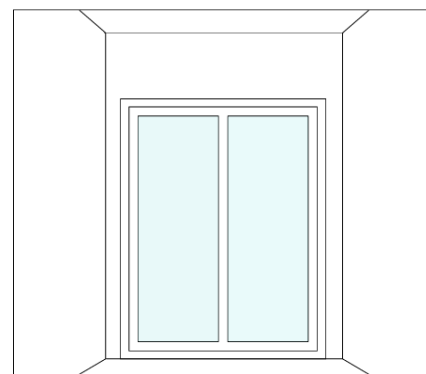
Avant de prendre toutes mesures, il est nécessaire d'identifier la configuration de votre ouverture (porte, fenêtre...) pour connaître l'emplacement d'installation du store et pouvoir ainsi prendre les mesures à cette endroit. Il existe 3 principaux cas de figure :



AVEC ESPACE DES DEUX CÔTÉS

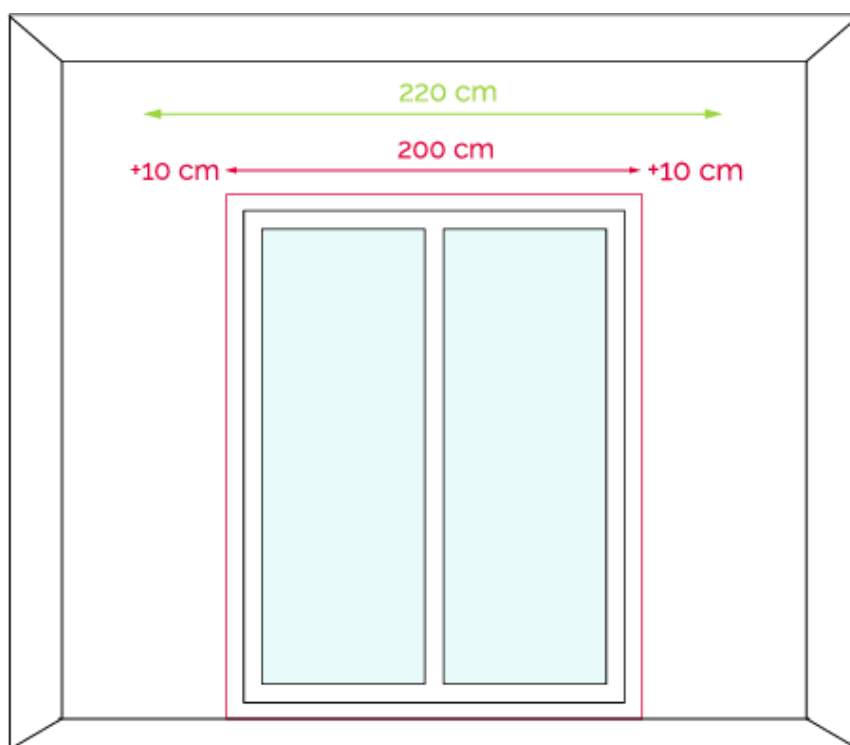


AVEC ESPACE D'UN SEUL CÔTÉ



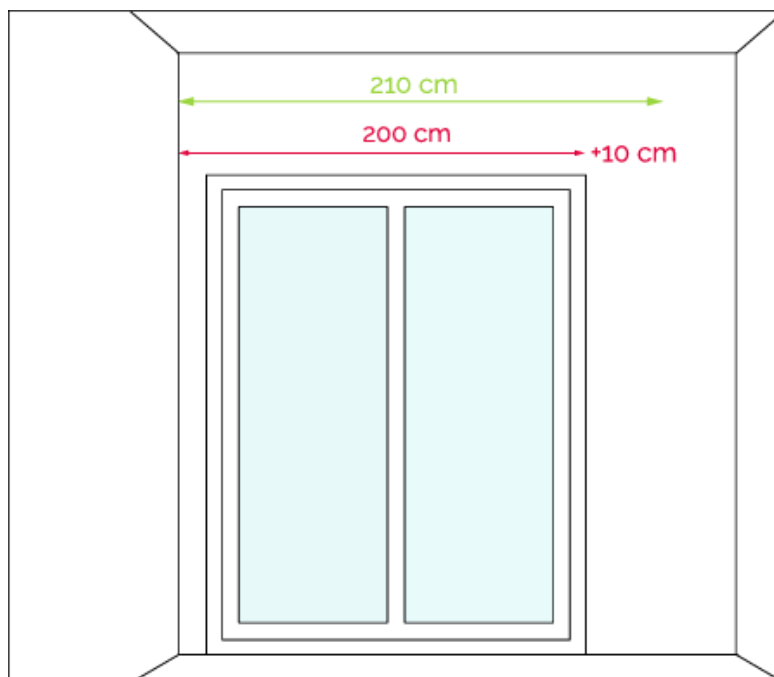
ENTRE DEUX MURS

## MESURE DE LA LARGEUR AVEC ESPACE DES DEUX CÔTÉS



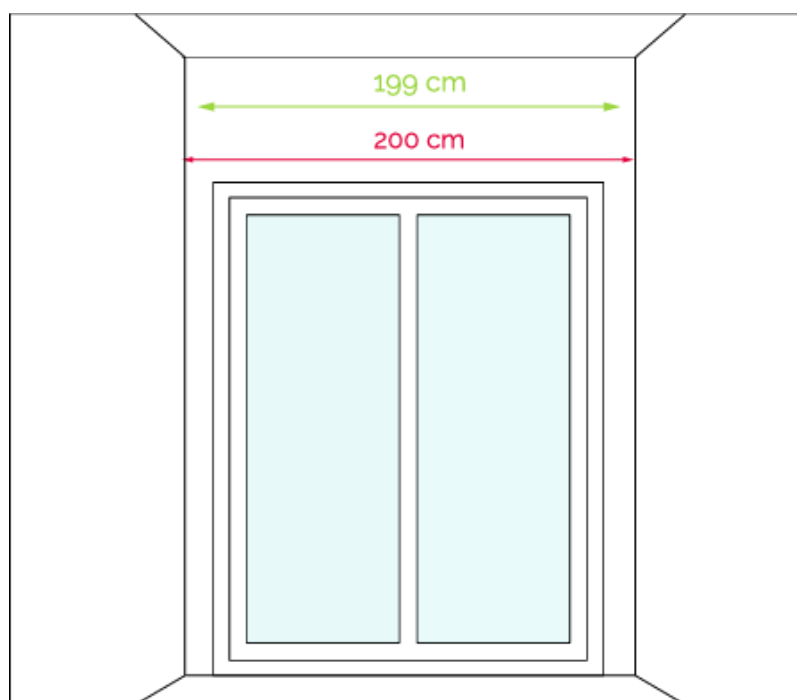
1. Mesurer **la largeur de votre ouverture** d'une extrémité de la menuiserie à une autre. **Dans l'exemple ici : 200cm.**
2. **Ajouter environ 5-10cm de chaque côté (facultatif)** pour couvrir complètement votre ouverture. Soit 10-20cm supplémentaire environ à la largeur de l'ouverture. **Ici : 200 + 20cm = 220cm.**
3. Cette dernière **(220 cm)** est alors la largeur qu'il faudra indiquée dans notre configurateur.

## MESURE DE LA LARGEUR AVEC ESPACE D'UN SEUL CÔTÉ



1. Mesurer **la largeur depuis votre ouverture jusqu'au mur**. Dans l'exemple ici : 200 cm.
2. **Ajouter environ 10cm supplémentaire (facultatif)** pour couvrir complètement votre ouverture. Soit ici :  $200 + 10\text{cm} = 210\text{cm}$ .
3. Cette dernière (**210 cm**) est alors la largeur qu'il faudra indiquée dans notre configurateur.

## MESURE DE LA LARGEUR AVEC ESPACE D'UN SEUL CÔTÉ

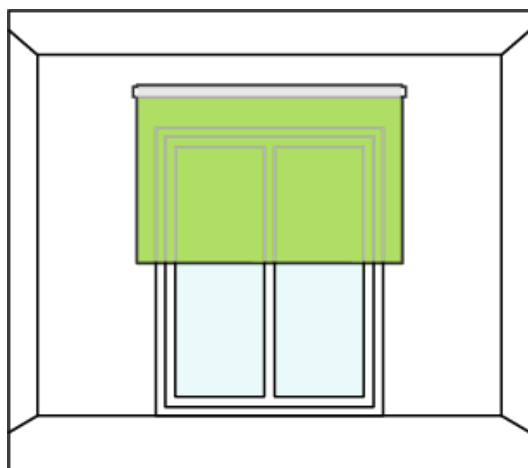


1. Mesurer **la largeur entre les murs**. Dans l'exemple ici : 200 cm.
2. **Enlever environ 1cm** pour faciliter le passage du store entre les murs. Soit ici :  $200 - 1\text{ cm} = 199\text{cm}$ .
3. Cette dernière (**199 cm**) est alors la largeur qu'il faudra indiquée dans notre configurateur.

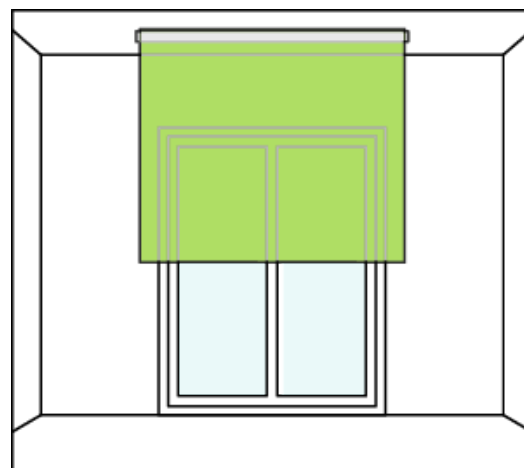
## MESURE DE LA HAUTEUR

Pour prendre la mesure de la hauteur, il vous faudra d'abord identifier l'installation adaptée. Pour choisir le type d'installation adoptée, il faudra prendre en compte les obstacles éventuels du store (poignée, radiateur, un coffre de volet roulant...).

Il a deux types de fixations possibles :



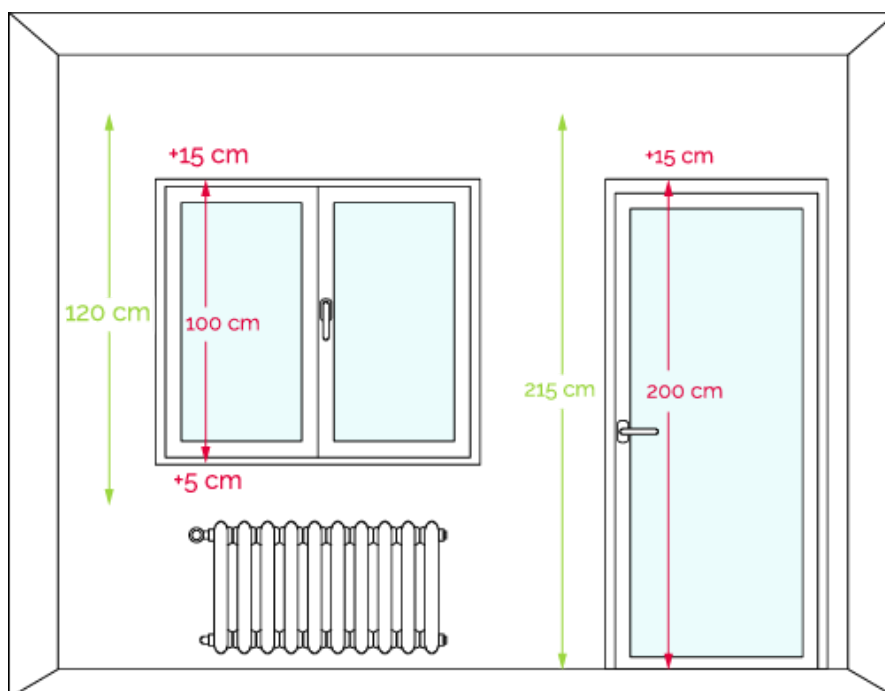
FIXATION CONTRE LE MUR



FIXATION AU PLAFOND

## MESURE DE LA HAUTEUR - FIXATION CONTRE LE MUR

1. **Mesurez la hauteur de votre ouverture** (porte, fenêtre ou baie-vitrée).
2. Vous **pouvez ajouter 15-20cm supplémentaires** (sur la hauteur totale) pour une fenêtre et **15cm pour une porte ou baie-vitrée** si possible (**facultatif**). Cette étape permet de couvrir complètement la menuiserie et pour des raisons d'esthétisme.
3. Exemple : Hauteur de la fenêtre = 100cm + 15cm (en haut) + 5cm (en bas) = **120cm de hauteur totale** (hauteur à indiquer dans notre configurateur).



## MESURE DE LA HAUTEUR - FIXATION AU PLAFOND

1. **Mesurez la hauteur depuis le plafond jusqu'à l'extrémité basse de votre ouverture** (porte, fenêtre ou baie-vitrée).
2. Vous pouvez ajouter **environ 5-10 cm supplémentaire pour une fenêtre (facultatif)**. Cette étape permet de couvrir complètement la menuiserie de votre ouverture.
3. **Exemple : Hauteur du plafond jusqu'au bas de la fenêtre = 150cm + 10cm = 160cm de hauteur totale (hauteur à indiqué dans notre configurateur).**

